



### Teknisk beskrivning

**Användningsområde:**  
Värmeanläggningar

**Funktion:**  
Reglering  
Avstängning  
Max- och minbegränsning

**Nominellt temperaturområde:**  
Se respektive produkt

**Temperatur:**  
Max (omgivning): 50°C  
Min (omgivning): -25°C

**Lyfthöjd:**  
0,22 mm/K

**Värmeöverföring från tillloppsvatten:**  
0,9K

**Stängtid:**  
24 min

**Hysteres:**  
0,3K

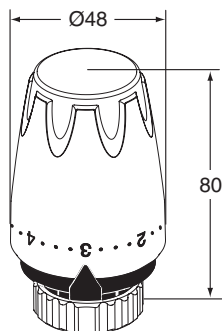
**Material:**  
Plastdetaljer i ABS, Acetal.  
Känselement: Vätskefyllt med Etylacetat.

**Färg:**  
Vit (RAL 9016)  
Grafitgrå (RAL 7024)  
Förkromad

**Märkning:**  
"TA by Heimeier" och CEN-märke.

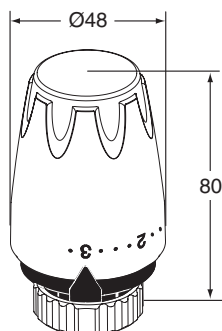
## TERMORETT TRV Nordic med inbyggd givare

### Standard



RSK nr	TA nr	Temp område*
<b>Vit</b> (RAL 9016) 480 92 25	50 355-028	6-28°C
<b>Grafitgrå</b> (RAL 7024) 480 92 29	50 355-128	6-28°C
<b>Förkromad</b> 480 92 30	50 355-228	6-28°C

### Begränsad termostat



RSK nr	TA nr	Temp område*	Stängtemp**
<b>Vit</b> (RAL 9016) 480 92 26	50 355-022	6-20°C	22°C
480 92 27	50 355-023	6-21°C	23°C
480 92 28	50 355-024	6-22°C	24°C
<b>Grafitgrå</b> (RAL 7024) 480 92 33	50 355-122	6-20°C	22°C
480 92 34	50 355-123	6-21°C	23°C
480 92 35	50 355-124	6-22°C	24°C
<b>Förkromad</b> 480 92 36	50 355-222	6-20°C	22°C
480 92 37	50 355-223	6-21°C	23°C
480 92 38	50 355-224	6-22°C	24°C

\*) Temperaturområde avser ungefärlig rumstemperatur.

\*\*\*) Stängtemperaturen är normalt 2K högre än befintlig rumstemperatur.

## Funktionsbeskrivning

När rumstemperaturen stiger över inställt värde på termostaten, utvidgar sig expansionsmedlets volym och börjar stänga ventilen. När rumstemperaturen sjunker minskar volymen och ventilens returfjäder börjar öppna ventilen. Vid inställning på frostskyddsläget (\*) öppnar termostaten vid ca 6°C för att förhindra sönderfrysning av värmesystemet.

### OBS!

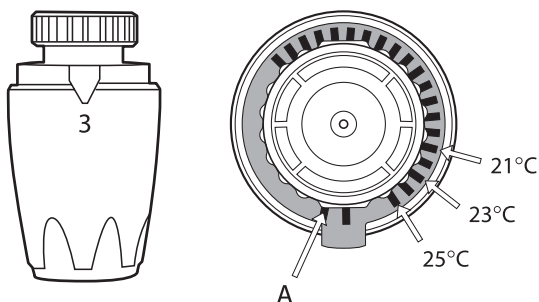
Sätts TRV Nordic lodrätt på en ventil med givaren uppåt kan givaren påverkas av värmen i rören under och därmed stänga tidigare.

Mellan varje siffra på termostaten är det 4°C förändring. Varje skalstreck är 1°C förändring.

## Nominellt temperaturområde

Angivna temperaturer gäller vid nominell lyfthöjd enligt CEN. Under normala driftsförhållanden hålls den inställda temperaturen med en maximal avvikelse på  $\pm 1\text{K}$ .

## Inställning



### Maxbegränsning

Vid ändring av maxbegränsning av termostaten, ställ pilen mot läge 3 (= ca 20°C i rummet). Flytta stiftet från tidigare placering (A) till önskad rumstemperatur enligt anvisning.

Stängtemperaturen är normalt 2K högre än befintlig rumstemperatur.

## Inställningsskalor

### Standard

Termostaternas olika inställningar ger ungefär följande **rumstemperaturer**:

*	1	...	2	...	3	...	4	...	5
6	12	16	20	24	28	°C			

### Begränsad termostat

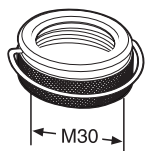
Termostaternas olika inställningar ger ungefär följande **rumstemperaturer**:

Stängtemperaturen är normalt 2K högre än befintlig rumstemperatur.

*	1	...	2	...	3	.
6	12	16	20	°C		

## Tillbehör

### Låsring



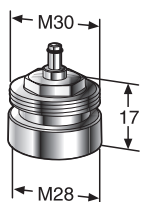
RSK nr	TA nr
480 91 76	50 350-006

### Begränsningsstift



RSK nr	TA nr
480 91 69	50 340-001

### Adapter M28-M30



RSK nr	TA nr
480 91 96	50 357-530